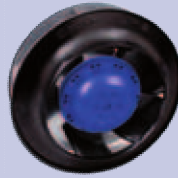


RH19V-2EP.W6.1R

Art.Nr.
Art.no.

113 234



Leistungsdaten

Performance data

1~ 230V 50/60Hz

Thermische Klasse 130 (B)

Thermal class

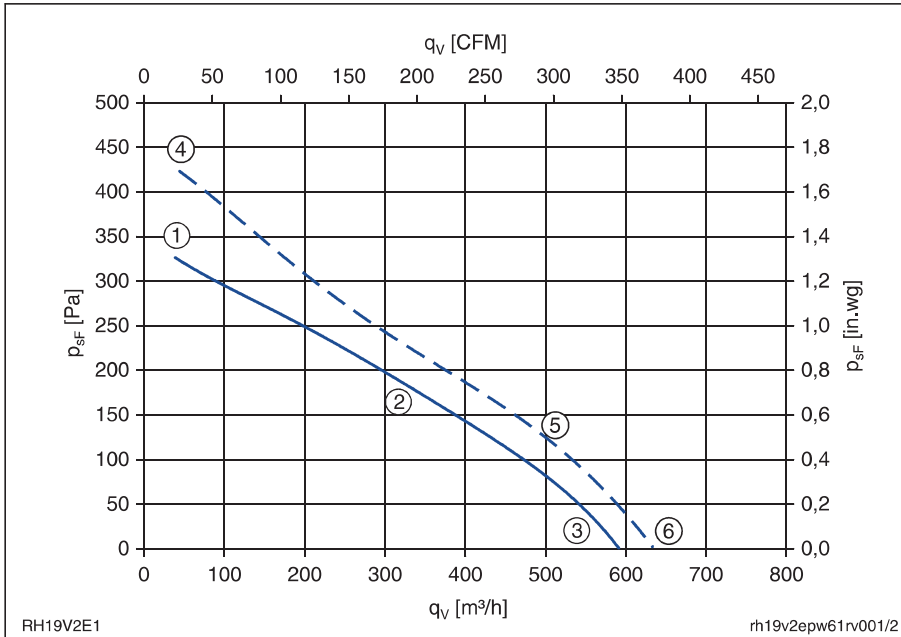
Anschlusschaltbild 177X

Connection diagram

P_1	0,06/0,08	kW
I	0,26/0,35	A
n	2500/2700	min ⁻¹
I_A	0,48/0,48	A
ΔI	0	%
C_{400V}	2	μF
t_R	60/60	°C
m	1,5	kg

Kennliniendaten

Characteristic data

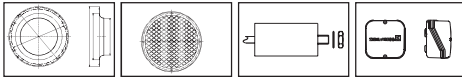


50Hz	U	I	P ₁	n	L _{WA}
	V	A	W	min ⁻¹	dB
①		0,22	47	2720	
②	230	0,26	58	2500	62
③		0,21	53	2600	70

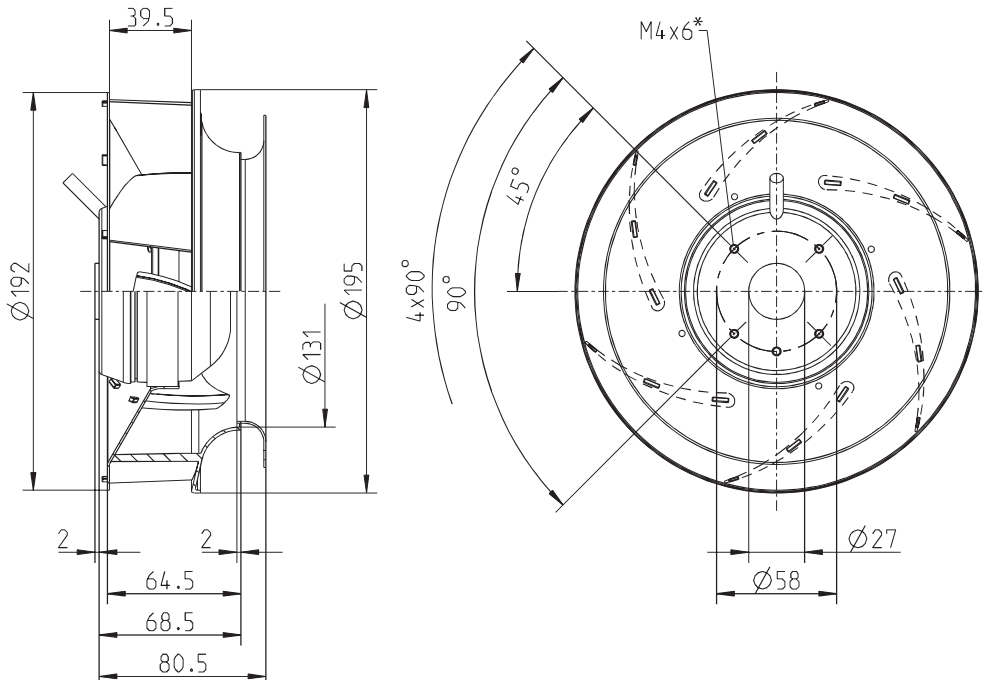
60Hz	U	I	P ₁	n	L _{WA}
	V	A	W	min ⁻¹	dB
④		0,28	62	3100	
⑤	230	0,35	77	2700	67
⑥		0,31	71	2870	72

$$p_{d2} = 8,05 \cdot 10^{-5} \cdot q_v^2$$

Zubehör / Accessories



siehe Seite 126-131 / see page 126-131



* Einschraubtiefe / depth of screw

L-KL-2613/1