

# RH22V-2EP.WA.1R

Art.Nr.  
Art.no.

113 235



## Leistungsdaten

Performance data

1~ 230V 50/60Hz

Thermische Klasse 130 (B)

Thermal class

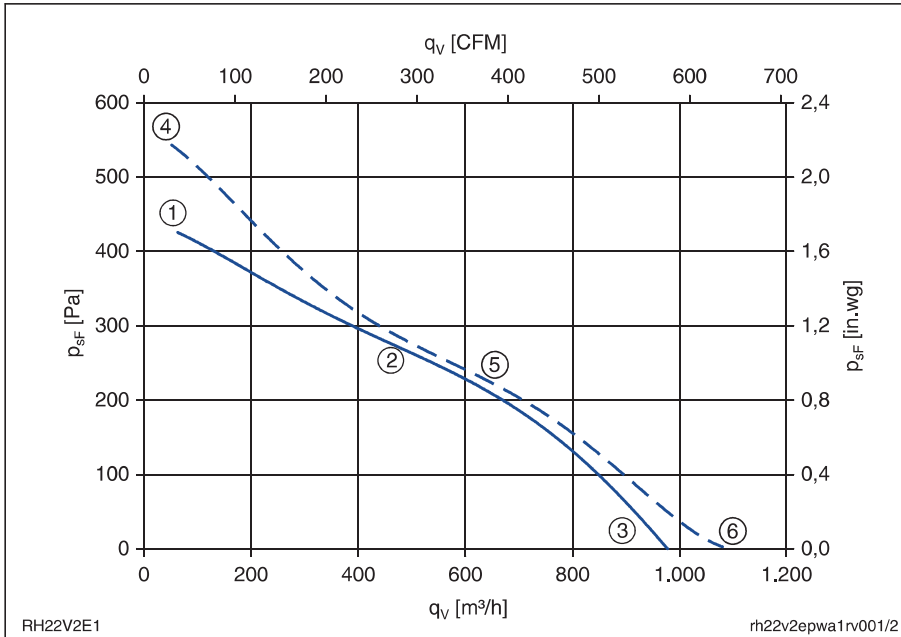
Anschlusschaltbild 177X

Connection diagram

P <sub>1</sub>	0,10/0,14	kW
I	0,45/0,61	A
n	2560/2510	min <sup>-1</sup>
I <sub>A</sub>	0,82/0,79	A
ΔI	0	%
C <sub>400V</sub>	2,5	μF
t <sub>R</sub>	60/50	°C
m	2,0	kg

## Kennliniendaten

Characteristic data

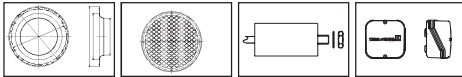


50Hz	U	I	P <sub>1</sub>	n	L <sub>WA</sub>
	V	A	W	min <sup>-1</sup>	dB
①		0,31	72	2720	
②	230	0,45	105	2560	65
③		0,28	90	2680	74

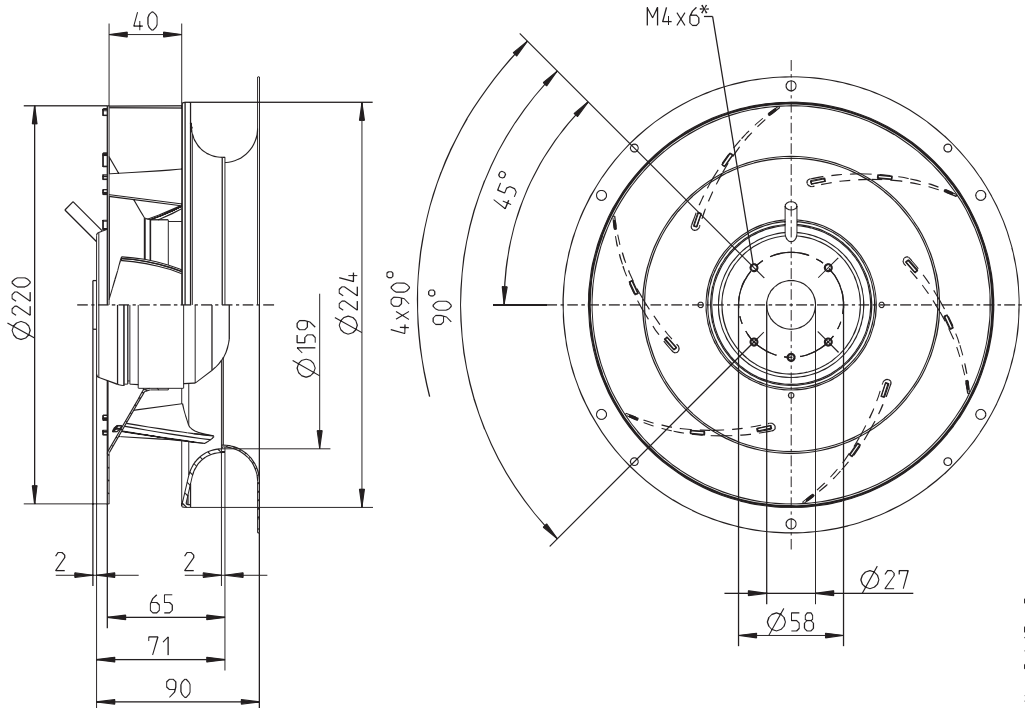
60Hz	U	I	P <sub>1</sub>	n	L <sub>WA</sub>
	V	A	W	min <sup>-1</sup>	dB
④		0,46	105	3140	
⑤	230	0,61	140	2510	65
⑥		0,55	125	2860	76

$$p_{d2} = 5,9 \cdot 10^{-5} \cdot q_v^2$$

## Zubehör / Accessories



siehe Seite 126-131 / see page 126-131



\* Einschraubtiefe / depth of screw

L-KL-2613/2