

Motorlüfterrad einflutrig

Motorized impeller single inlet

RH28M-2EK.3F.1R

Art.Nr. mit seitlichem Anschlusskabel
 Art.no. with cable side
 120 177

Art.Nr. mit aufgebautem Klemmenkasten
 Art.no. with terminal box on motor
 121 897



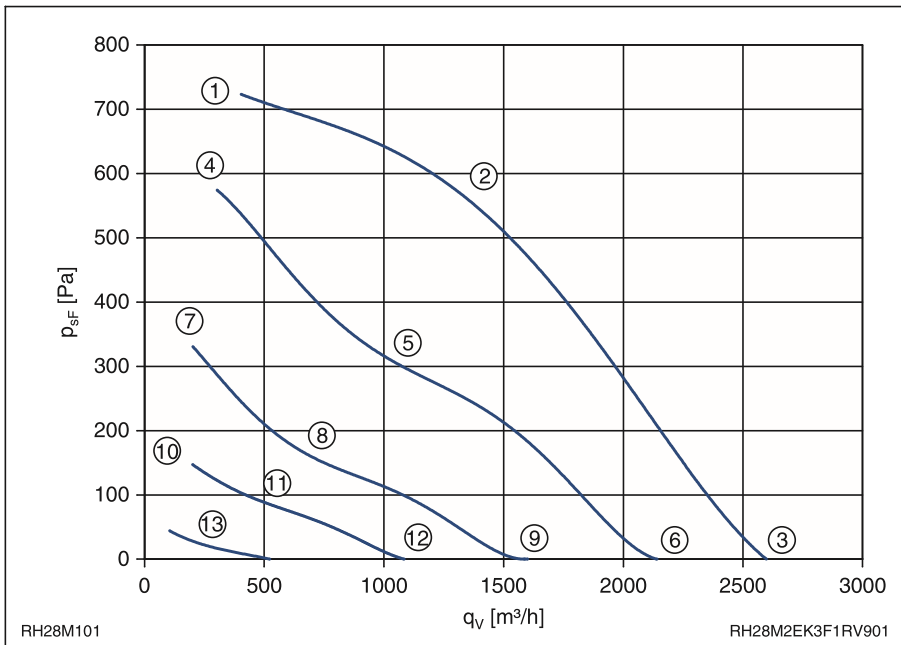
Leistungsdaten Performance data

1~ 230V ±10%
 50Hz IP10

Anschlussschaltbild 104XA
 Connection diagram

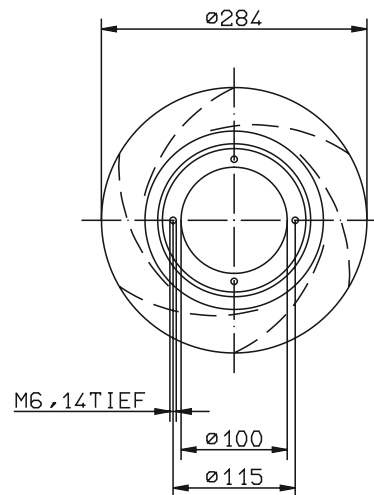
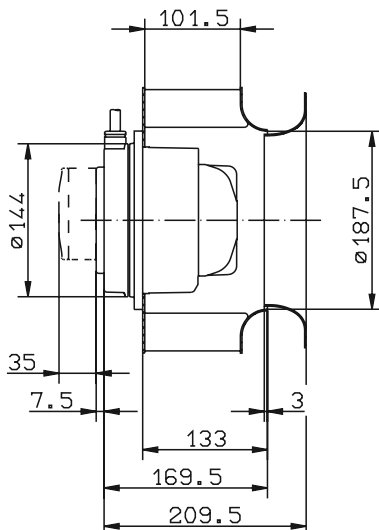
P ₁	0,54	kW
I	2,3	A
n	2680	min ⁻¹
I _A	5,2	A
ΔI	25	%
C _{400V}	10	μF
t _R	60	°C
m	7,2	kg

Kennliniendaten Characteristic data



	U	I	P ₁	n	L _{WA}
	V	A	W	min ⁻¹	dB
①		1,75	420	2790	
②	230	2,3	540	2680	82
③		2,0	470	2750	87
④		2,3	360	2460	
⑤	160	2,9	450	2000	75
⑥		2,6	410	2310	82
⑦		2,4	310	1850	
⑧	130	2,6	330	1420	67
⑨		2,5	320	1700	75
⑩		2,0	220	1310	
⑪	105	2,2	230	1050	59
⑫		2,2	220	1210	66
⑬	60	1,3	75	510	

$$p_{d2} = 6,0 \cdot 10^{-5} \cdot q_v^2$$



KL1782/2