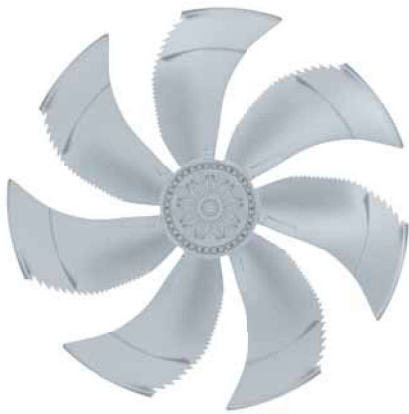


FE2owlet

für Dreiphasen-Wechselstrom, 6-6-polig

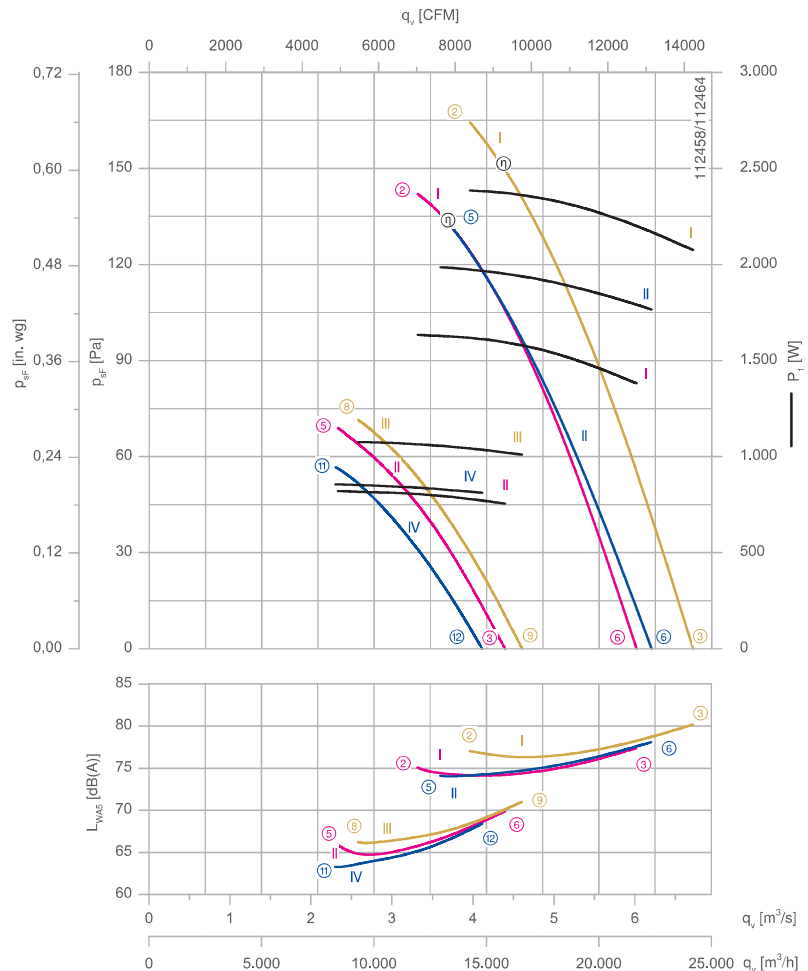
FN080-SD



Beschreibung

Motortechnologie: AC
 Bemessungsspannung $U_N \pm 10\%$:
3~400 V (Δ/Y) | 3~400 V (Δ/Y) | 3~460 V (Δ/Y) *
 Bemessungsfrequenz f_N : **50 Hz | 60 Hz | 60 Hz***
 Aufnahmeleistung P_1 :
1,65/0,82 kW | 2,00/0,86 kW | 2,40/1,10 kW*
 Bemessungsstrom I_N :
3,50/1,55 A | 3,80/1,60 A | 4,00/1,75 A*
 Bemessungsdrehzahl n_N :
800/560 min⁻¹ | 800/520 min⁻¹ | 880/580 min⁻¹*
 Drehzahl n bei $p_{stat} = 0$ Pa:
850/620 min⁻¹ | 870/580 min⁻¹ | 940/650 min⁻¹*
 Aufnahmeleistung P bei $p_{stat} = 0$ Pa:
1400/760 W | 1750/820 W | 2100/1000 W*
 Volumenstrom q_v bei $p_{stat} = 0$ Pa:
6,0/4,4 m³/s | 6,2/4,1 m³/s | 6,7/4,6 m³/s*
 Anlaufstrom I_A : **9,5/3,0 A | 8,5/2,6 A | 10/3,2 A**
 Stromerhöhung Δ : **0 % | 0 % | 0 %**
 Thermische Klasse: THCL155*
 Min. zulässige Fördermitteltemperatur $t_{R(min)}$: **-40 °C*****
 Max. zulässige Fördermitteltemperatur $t_{R(max)}$:
70 °C | 50 °C | 40 °C
 Elektrischer Anschluss: Klemmenkasten
 Flügelanzahl: 7
 Schutzart: IP54
 Motorschutz: Thermostatschalter
 Flügel: Aluminium, 2-Schicht-Lackierung,
 RAL 9006 (weissaluminium)
 Rotor: Aluminium, 2-Schicht-Lackierung,
 RAL 9006 (weissaluminium)
 * Leistungsschilddaten

Kennlinie



Gemessen in Trafodüse mit saugseitigem Berührschutz in Einbautart A nach ISO 5801.

*** Dauerbetrieb mit gelegentlichen Anläufen (S1) nach DIN EN 60034-1:2011-02.
 Gelegentlicher Anlauf zwischen -40 °C und -25 °C ist zulässig.
 Dauerhafter Betrieb unter -25 °C nur mit speziellen Lagern für Kälteanwendungen
 auf Anfrage möglich.

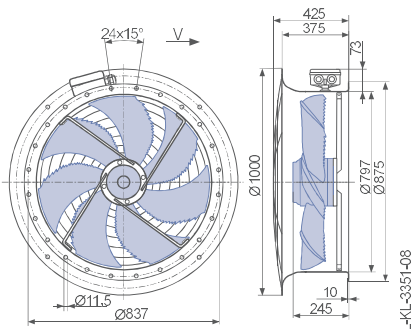
Anschluss Schaltbild Seite 252
1360-108XA

Systemkomponenten Seite 184

Abmessungen mm

Luftförderichtung

Bauform L - Volldüse rund, saugseitiger
Berührschutz mit Klemmkasten



Bauform L - Volldüse rund, beidseitiger
Berührschutz mit Klemmkasten

